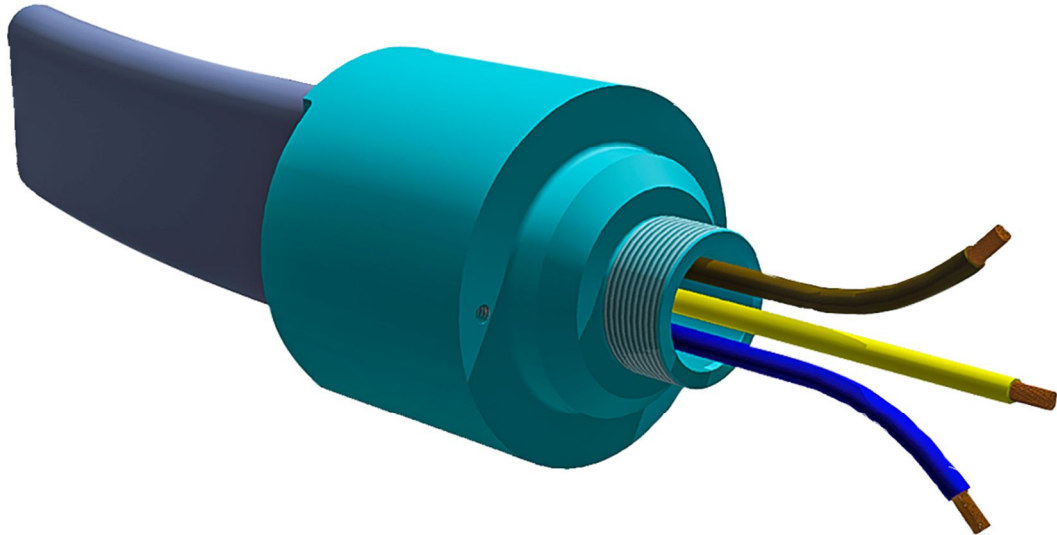




di Teresa Cereda

# TOR

Pressacavi "Ex" per cavi piatti





---

## DESCRIZIONE

Questo innovativo pressacavo è stato studiato per risolvere, in maniera semplice ed efficace, il problema della realizzazione di un'entrata di cavo piatto in una qualsivoglia custodia certificata con modo di protezione Ex-d ed Ex-e installata in aree classificate siano esse industriali, onshore o offshore.

I pressacavi serie "TOR" sono progettati, costruiti e certificati in accordo alle principali norme internazionali (vedi capitolo "Certificazioni") soddisfacendo i requisiti ATEX & IECEx.



di Teresa Cereda

#### CARATTERISTICHE TECNICHE:

Temperatura ambiente: Funzionamento  $-50^{\circ}\text{C}$   $+115^{\circ}\text{C}$

Grado di protezione meccanica: IP 66

Utilizzabile in zone: Z1 / Z21 / Z2 / Z22

#### OPZIONI

Corpo in ghisa, acciaio, ottone o AISI 316

Filettature disponibili a richiesta:

TOR 60 = M32x15

TOR 70 = M25x15

TOR 80 = M32x15

TOR 90 = M32x1,5

TOR 100 = M40x1,5

#### CERTIFICAZIONI

Conformità alla Direttiva ATEX 2014/34/UE

EN 60079-0 Explosive atmospheres. Equipment general requirements

EN 60079-1 Explosive atmospheres. Equipment protection by flameproof enclosures "d"

EN 60079-31 Explosive atmospheres. Equipment dust ignition protection by enclosure "t"

EN 60079-7 Explosive atmospheres. Equipment protection by increased safety "e"

Conformità allo Schema Certificativo IECEx

EN 60079-0 Explosive atmospheres. Equipment general requirements

EN 60079-1 Explosive atmospheres. Equipment protection by flameproof enclosures "d"

EN 60079-31 Explosive atmospheres. Equipment dust ignition protection by enclosure "t"

EN 60079-7 Explosive atmospheres. Equipment protection by increased safety "e"



di Teresa Cereda

Certificati:

ATEX : INERIS 12ATEX0046X

Modi di protezione

Ex d IIC Gb, Ex e IIC Gb

Ex tb IIIC Db IP66

Ex d IIB Gb, Ex e IIB Gb

IECEX :

Modi di protezione

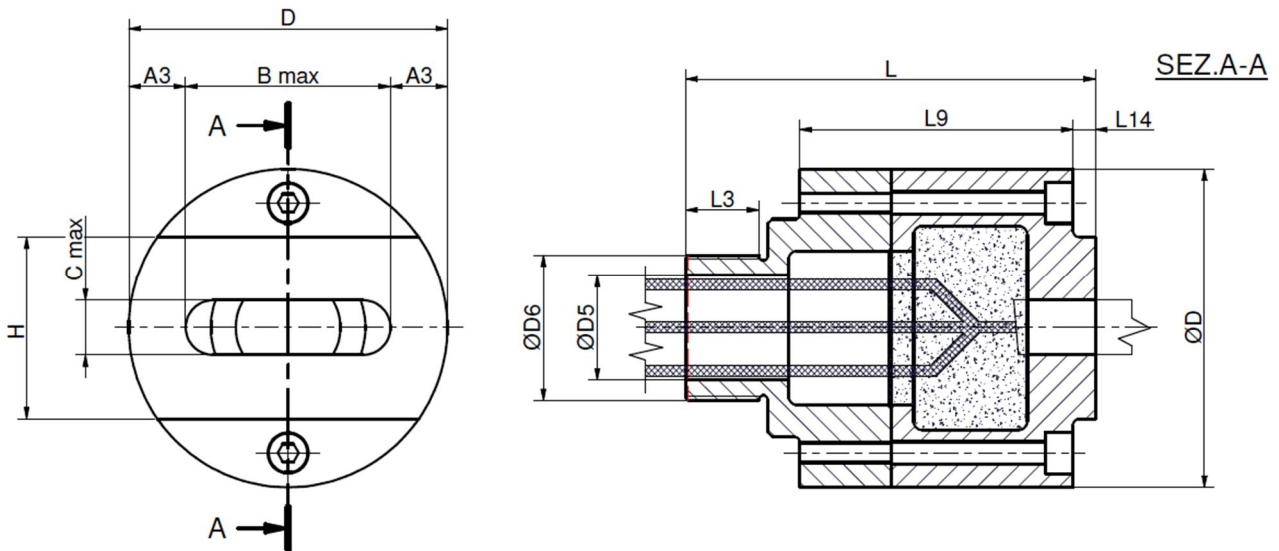
Ex d IIC Gb, Ex e IIC Gb

Ex tb IIIC Db IP66

Ex d IIB Gb, Ex e IIB Gb



DIMENSIONI



TYPE TIPO	A3	B max.	C	D	D5	D6	H	L	L3	L9	L14
	[mm]										
TOR-60	12.5	35	10	60	23	M32x1.5*	32	80	13	55	5
TOR-70	12.5	45	12	70	23	M32x1.5	40	90	16	60	5
TOR-80	13.5	53	14	80	23	M32x1.5	40	100	18	65	5
TOR-90	13.5	63	16	90	23	M32x1.5**	50	110	18	75	5
TOR-100	13.5	73	20	100	31	M40x1.5***	50	120	18	75	10

Manufacturer Marking: **Italkrane**

Product quality assurance: INERIS 05 ATEX Q708  

\* on request M25x1.5

\*\* on request M40x1.5

\*\*\* on request M50x1.5